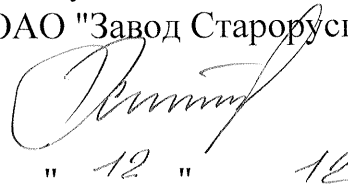


Утверждаю

Зам.генерального директора  
по науке и технике  
ОАО "Завод Старорусприбор"



А.А.Хаймин

" 12 " 12 2001 г.

## ДАТЧИК-РЕЛЕ УРОВНЯ ЖИДКОСТИ ЭЛЕКТРИЧЕСКИЙ

### ДУЖЭ-200М

Руководство по эксплуатации

Лист утверждения

Са2.329.010РЭ-ЛУ

Разработал



Л.И.Ходакова

2001 г.

/ Главный конструктор КБ-3



Н.И.Афони́на

2001 г.

Нормоконтроль



А.А.Черткова

25.12.2001 г.

108566 А 28.12.01

ОКП 42 1874  
ОКПД 33.20.52.211

Утвержден  
Са2.329.010РЭ-ЛУ

# ДАТЧИК-РЕЛЕ УРОВНЯ ЖИДКОСТИ ЭЛЕКТРИЧЕСКИЙ

## ДУЖЭ-200М

Руководство по эксплуатации


Са2.329.010РЭ

ЦСВЭ

СОГЛАСОВАНО:

*по взысканию*  
06 ДЕК 2007

Подписи:



108566 13.10.09

**Внимание потребителей!**

Предприятие систематически совершенствует конструкцию приборов, поэтому в руководстве по эксплуатации могут быть не отражены отдельные изменения, связанные с модернизацией приборов, изготавливаемых предприятием в настоящее время.

Настоящее руководство по эксплуатации (в дальнейшем РЭ) предназначено для ознакомления с датчиком-реле уровня жидкости электрическим ДУЖЭ-200М (в дальнейшем - датчик) и содержит описание устройства, принцип действия, а также технические характеристики и другие сведения, необходимые для полного использования технических возможностей датчика.

Данное руководство по эксплуатации распространяется на все взрывозащищенные модификации датчиков ДУЖЭ-200М.

Изложенные в данном документе положения являются обязательными для выполнения на всех стадиях монтажа и эксплуатации датчика.

К монтажу (демонтажу) эксплуатации, техническому обслуживанию и ремонту допускаются лица изучившие настоящее РЭ, прошедшие инструктаж по технике безопасности при работе с электротехническими изделиями, изучившие ПБ09-540-03, устанавливающие общие правила работы с взрывозащищенным электрооборудованием, и прошедшие инструктаж по технике безопасности по работе с взрывозащищенным оборудованием.

## 1. ОПИСАНИЕ И РАБОТА

### 1.1 Назначение изделия

1.1.1 Датчик-реле уровня жидкости электрический ДУЖЭ-200М (в дальнейшем - датчик) предназначен для подачи электрического сигнала при повышении или понижении уровня жидкости относительно заданной отметки в технологической аппаратуре, работающей под давлением.

Датчик не предназначен для работы с жидкостями, выпадающими в осадок и кристаллизующимися, а также агрессивными по отношению к материалу корпуса (12X18H10T; 10X17H13M2T ГОСТ5632-72) и буйка (АГ-4В ГОСТ 20437-89 или прессованный силикатный фарфор подгруппа 111 ГОСТ 20419-83).

Климатическое исполнение датчика О категория размещения 2 по ГОСТ 15150-69.

1.1.2 Датчик может применяться во взрывоопасных зонах всех классов согласно требованиям гл.7.3 "Электроустановки во взрывоопасных зонах", "Правил устройства электроустановок ПУЭ" и других нормативно-технических документов, определяющих применимость электрооборудования во взрывоопасных средах.

Датчик защищен от попадания внутрь изделия твердых тел (пыли) и воды (брызг). Степень защиты от внешних воздействий кабельного ввода и оболочки - IP54 по ГОСТ 14254-96.

Датчик является бессальниковым, с магнитным переключением электрических контактов.

1.1.3 Датчик предназначен для стационарной установки в условиях, в которых, при нормальных условиях эксплуатации, отсутствует обдув оболочки пылевоздушными потоками, исключено зарядание оболочки путем трения, электростатической индукции или соприкосновения с заряженными телами, что указывает знак "X", нанесенный на оболочке датчика согласно ГОСТ Р 51330.0-99.

### 1.2 Технические характеристики

|   |                        |
|---|------------------------|
| Разрывная мощность контактов 220 В или 127 В и частоте 50Гц для цепи переменного тока | 110 В·А.               |
| Дифференциал срабатывания, м (настраиваемый)  | от 0,1 до 3,0          |
| Бестросовый вариант   | от 0,024 до 0,048      |
| Температура окружающего воздуха, °С   | от минус 60 до плюс 50 |
| Относительная влажность при 35°С и более низких температурах с конденсацией влаги, %  | 100                    |
| Средний срок службы, лет  | 8                      |
| Масса, кг, не более   | 3,7                    |

Габаритные и установочные размеры см. приложение А.  
 Остальные технические данные датчика приведены в таблице 1.

Таблица 1

| Модификация датчика                   | Контролируемая среда                    |                              |                      | Температура поверхности датчика, кроме буйка, °С |                      |
|---------------------------------------|---|------------------------------|----------------------|--|----------------------|
|                                       | Давление Ру, МПа (кгс/см <sup>2</sup> ) | Плотность, кг/м <sup>3</sup> | Температура, °С      |  |                      |
| ДУЖЭ-200М-В-1112<br>ДУЖЭ-200М-В-1112Б | до 10 (100)                             | 600-800                      | минус 55<br>плюс 70  | минус 55<br>плюс 70                              |                      |
| ДУЖЭ-200М-В-1122<br>ДУЖЭ-200М-В-1122Б |   |                              | минус 55<br>плюс 200 | минус 55<br>плюс 100                             |                      |
| ДУЖЭ-200М-В-1212<br>ДУЖЭ-200М-В-1212Б |   | 800-1200                     | минус 55<br>плюс 70  | минус 55<br>плюс 70                              |                      |
| ДУЖЭ-200М-В-1222<br>ДУЖЭ-200М-В-1222Б |   |                              | минус 55<br>плюс 200 | минус 55<br>плюс 100                             |                      |
| ДУЖЭ-200М-В-1312<br>ДУЖЭ-200М-В-1312Б |   | 1200-1500                    | минус 55<br>плюс 70  | минус 55<br>плюс 70                              |                      |
| ДУЖЭ-200М-В-1322<br>ДУЖЭ-200М-В-1322Б |   |                              | минус 55<br>плюс 200 | минус 55<br>плюс 100                             |                      |
| ДУЖЭ-200М-В-2112<br>ДУЖЭ-200М-В-2112Б |   | до 16 (160)                  | 600-800              | минус 55<br>плюс 70                              | минус 55<br>плюс 70  |
| ДУЖЭ-200М-В-2122<br>ДУЖЭ-200М-В-2122Б |   |                              |                      | минус 55<br>плюс 200                             | минус 55<br>плюс 100 |
| ДУЖЭ-200М-В-2212<br>ДУЖЭ-200М-В-2212Б |   |                              | 800-1200             | минус 55<br>плюс 70                              | минус 55<br>плюс 70  |
| ДУЖЭ-200М-В-2222<br>ДУЖЭ-200М-В-2222Б |   |                              |                      | минус 55<br>плюс 200                             | минус 55<br>плюс 100 |
| ДУЖЭ-200М-В-2312<br>ДУЖЭ-200М-В-2312Б |   |                              | 1200-1500            | минус 55<br>плюс 70                              | минус 55<br>плюс 70  |
| ДУЖЭ-200М-В-2322<br>ДУЖЭ-200М-В-2322Б |   |                              |                      | минус 55<br>плюс 200                             | минус 55<br>плюс 100 |

Продолжение таблицы 1

| Модификация датчика                   | Контролируемая среда                        |                              |                      | Температура поверхности датчика, кроме буйка, °С |
|---------------------------------------|---|------------------------------|----------------------|--|
|                                       | Давление $P_y$ , МПа (кгс/см <sup>2</sup> ) | Плотность, кг/м <sup>3</sup> | Температура, °С      |  |
| ДУЖЭ-200М-В-3112<br>ДУЖЭ-200М-В-3112Б | до 20<br>(200)                              | 600-800                      | минус 55<br>плюс 70  | минус 55<br>плюс 70                              |
| ДУЖЭ-200М-В-3212<br>ДУЖЭ-200М-В-3212Б |   | 800-1200                     |                      |  |
| ДУЖЭ-200М-В-3312<br>ДУЖЭ-200М-В-3312Б |   | 1200-1500                    |                      |  |
| ДУЖЭ-200М-В-2433"Ор"                  | до 16<br>(160)                              | 450-1200                     | минус 55<br>плюс 250 | минус 55<br>плюс 100                             |

### 1.3 Состав изделия, устройство и работа

Датчик (приложение Б) состоит из двух основных частей: корпуса 1 и преобразователя 3, соединенных между собой промежуточной втулкой 9. Для крепления датчика к технологической емкости служит фланец 11, поставляемый с датчиком.

К корпусу 1 при помощи пружины 2 крепится магнитодержатель, внутри которого установлен постоянный магнит 5. Магнит механически связан с буйком 8. Буюк, состоящий из набора шайб, фиксируется на нержавеющей тросе планками 17, для бестросового варианта буюк состоит из набора шайб фиксируемых на пластине 19 на ось-винт 6.

Преобразователь (приложение В) состоит из корпуса 1 и крышки 2, которые образуют взрывонепроницаемую оболочку. Оболочка разделена на две полости: "А" - полость кабельного ввода, "Б" - полость контактной группы.

Внутри преобразователя укреплена контактная группа 4 с постоянным магнитом и контактами. Выводы контактов подсоединены к клеммам 11.

Подвод электрического кабеля осуществляется через кабельный ввод корпуса 1 при снятой крышке 2. Кабель уплотняется эластичным резиновым кольцом 7 при помощи штуцера 3.

Принцип действия датчика основан на использовании выталкивающей силы, действующей на буюк. Величина этой силы пропорциональна глубине погружения буйка в жидкость. Изменение выталкивающей силы, происходящее при повышении (понижении) уровня жидкости, вызывает пропорциональное перемещение буйка, а, следовательно, и магнита 5.

Переключение контактов происходит в результате взаимодействия магнитных полей постоянных магнитов. Так как магниты ориентированы друг относительно друга одноименными полюсами, магнит контактной группы 4 сохраняет максимально возможное расстояние по отношению к магниту 5, чем достигается релейность его перемещения, а следовательно, и переключения контактов контактной группы.

108560 8.09.09

#### 1.4 Маркировка и пломбирование

Датчик имеет маркировку, выполненную на табличке по ГОСТ 12971-67.

Маркировка содержит:

- товарный знак предприятия-изготовителя;
- обозначение датчика;
- порядковый номер;
- год выпуска и квартал изготовления.

На крышке взрывонепроницаемой оболочки 13 (приложение Б) нанесены предупредительная надпись "открывать, отключив от сети" и маркировка взрывозащиты 1ExdIICT5. Оболочка должна иметь маркировку IP54 и знак "X".

После подключения кабеля винт 10 (соответствует приложению Б), который контрит крышку 13, залить пломбировочной мастикой. Пломбирование производить после монтажа и после каждого периодического осмотра.

#### 1.5 Упаковка

Датчик после консервации упакован в транспортную тару.

Ящик и способ упаковывания обеспечивают сохранность датчика при транспортировании любым видом транспорта.

Во избежание оседания влаги на датчике распаковывание ящиков производить после того, как прибор нагревается до температуры окружающего воздуха.

Распаковывание производить в следующем порядке:

- осторожно открыть крышку ящика;
- освободить датчик от упаковочных материалов и провести наружный осмотр;
- проверить комплектность.

## 2. ИСПОЛЬЗОВАНИЕ ПО НАЗНАЧЕНИЮ

### 2.1 Эксплуатационные ограничения

2.1.1 Датчик не предназначен для работы с жидкостями, выпадающими в осадок и кристаллизующимися, а также агрессивными по отношению к материалу корпуса (12X18H10T; 10X17H13M2T ГОСТ 5632-72) и буйка (АГ-4В ГОСТ 20437-89 или прессованный силикатный фарфор подгрупп 111 ГОСТ 20419-83).

2.1.2 Максимальная температура поверхности датчика (кроме буйка) не должна превышать плюс 100°C (температурный класс Т5 ГОСТ Р 51330.0-99). Соблюдение данного теплового режима должно обеспечиваться размещением датчика.

2.1.3 Установленный на сосуд датчик должен удовлетворять требованиям "Правил устройства и безопасной эксплуатации сосудов, работающих под давлением" ПБ 03-576-03.

108566 8.09.09

## 2.2 Обеспечение взрывозащищенности

Взрывозащищенность датчика достигается за счет заключения электрических частей во взрывонепроницаемую оболочку и разделения полости контактной группы от полости кабельного ввода взрывонепроницаемой перегородкой.

Взрывонепроницаемая оболочка должна выдержать давление взрыва и исключить передачу взрыва во взрывоопасную среду. Прочность каждой взрывонепроницаемой оболочки проверяется при ее изготовлении гидравлическим избыточным давлением 0,9 МПа (9 кгс/см<sup>2</sup>) в течение не менее 1 мин.

На чертеже средств взрывозащиты (приложение В) показаны сопряжения деталей, обеспечивающих щелевую взрывозащиту. Эти сопряжения обозначены словами "Взрыв" с указанием допускаемых по ГОСТ Р 51330.1-99 параметров взрывозащиты: максимальной ширины и минимальной длины щели, шероховатости поверхностей прилегания, образующих взрывонепроницаемую щель, осевой длины резьбы резьбового взрывонепроницаемого соединения.

Взрывонепроницаемость перегородки между полостью кабельного ввода и контактной группы достигается путем заливки эпоксидным компаундом.

В заливочном эпоксидном компаунде трещины, раковины, воздушные пузыри и отслоения деталей не допускаются. Свойства компаунда не должны изменяться в течение всего срока службы.

Взрывонепроницаемость ввода кабеля достигается путем уплотнения его эластичным резиновым кольцом, размеры которого приведены на чертеже средств взрывозащиты.

Винты и гайки, крепящие детали, а также токоведущие и заземляющие зажимы предохранены от самоотвинчивания применением пружинных шайб.

Крышка взрывонепроницаемой оболочки контрится винтом. На крышке имеется предупредительная надпись: "Открывать, отключив от сети".

В датчике отсутствуют греющиеся элементы, в результате чего температура наружных частей оболочки при нормальных режимах работы датчика не превышает температуры окружающей среды.

Электростатическая безопасность обеспечивается в нормальных условиях эксплуатации отсутствием обдува оболочки пылевоздушными потоками, исключением заряжения путем трения, электростатической индукции или соприкосновения с заряженными телами.

## 2.3 Обеспечение взрывозащищенности при монтаже

Монтаж и электрическое подключение датчика производить в строгом соответствии с действующими "ВСН 332-74 Инструкцией по монтажу электрооборудования, силовых и осветительных сетей взрывоопасных зон", "Правилами устройства электроустановок (ПУЭ)", главой ЭШ-13 "Электроустановки взрывоопасных производств", ПТЭ и ПТБ, а также настоящим РЭ.

Датчик устанавливать в технологической аппаратуре согласно указаниям в разделе "Назначение". Прежде чем приступить к монтажу, датчик следует осмотреть. При этом следует обратить внимание на:

50 50 8 100 995 801



- целостность оболочки;
- наличие всех крепежных элементов( болтов, винтов, гаек и др.);
- наличие резинового кольца для уплотнения кабеля;
- наличие маркировки взрывозащиты;
- наличие предупредительной надписи “Открывать, отключив от сети”;
  
- наличие заземляющих и пломбировочных устройств;
- наличие монтажной документации.

При монтаже проверить состояние взрывозащиты поверхностей деталей, подвергаемых разборке: механические повреждения не допускаются.

Электрическое подключение датчика осуществлять кабелем типа КНРБ4х1,5. Для подключения кабеля к датчику (приложение В) снять крышку 2, вывернуть шуцер 3, извлечь заглушку 5. Подготовить кабель, для чего на расстоянии 170 мм от конца кабеля поверх джутового покрова наложить бандаж из 2-3 витков стальной проволоки, затем освободить кабель от джутового покрова и оставить его для последующего наложения на броню. На расстоянии 50 мм от первого бандажа наложить второй бандаж и по его кромке удалить стальную броню, и на расстоянии 50 мм от края освободить провода от общей изоляции и оголить их.

После разделки кабеля ввести его внутрь корпуса, подключить провода к клеммам 11, затянуть шуцер 3 и закрепить планкой стальные ленты кабельной брони.

Уплотнение кабеля выполнить самым тщательным образом, так как от этого зависит взрывонепроницаемость вводного устройства.

Датчик заземлить как с помощью внутреннего заземляющего зажима, так и наружного, которые должны быть выполнены в соответствии с ГОСТ 21130-75. При этом необходимо руководствоваться ПУЭ.

Броню кабеля заземлить внутренним заземлением. По окончании монтажа проверить средства электрической защиты: величина сопротивления изоляции должна быть не менее 20 МОм; сопротивление заземляющего устройства, к которому присоединяется датчик, должно быть не более 4 Ом.

После окончания всех работ по монтажу установить крышку 2, при этом обратить внимание на завинчивание резьбы на всю длину и плотное прилегание крышки к корпусу.

Произвести контрольку крышки 2 с корпусом 1 винтом 9, повернув крышку так, чтобы винт попал в углубление в корпусе. Произвести пломбирование винта 9 (приложение В).

## 2.4 Порядок установки

Датчик монтировать в положении, указанном в приложении Г. Место установки датчика должно обеспечивать удобные условия для обслуживания.

Датчик установить на технологической емкости с непосредственным погружением буйка в жидкость.

Буюк датчика располагается внутри выносной вспомогательной камеры, соединенной с технологической емкостью по принципу сообщающихся сосудов.

Датчик можно установить в стакан и крепить к технологической емкости при помощи шпилек и фланца.

Буюк вместе с тросом, а в бестросовом варианте - буюк вместе с пластиной отсоединить от датчика и крепить его изнутри технологической емкости после монтажа датчика. При этом необходимо следить, чтобы не изменилось крепление буйка, так как это может привести к изменению настройки.

Ось крепления датчика должна находиться выше контролируемого уровня на 0,35-1,0м. В бестросовом варианте ось крепления датчика должна находиться выше контролируемого уровня на 0,024 м.

Герметичность места соединения датчика с технологической емкостью обеспечивается прокладкой, входящей в комплект датчика.

Для проверки герметичности и прочности датчик, в зависимости от исполнения, испытать рабочим давлением контролируемой среды.

Работоспособность датчика зависит от правильной установки его. Перекос датчика может явиться причиной неустойчивой работы и вызвать несрабатывание датчика. Во избежание перекоса датчика необходимо, чтобы риска на корпусе была направлена строго по вертикали вверх, а сам датчик располагался горизонтально.

## 2.5 Подготовка к работе

Датчик выпускается настроенным таким образом, что при повышении уровня жидкости он срабатывает на расстоянии  $(350 \pm 10)$  мм от горизонтальной оси прибора, а дифференциал равен  $(120_{.30})$  мм. Буюк раздвинут на две части, при этом точка срабатывания при повышении уровня жидкости находится на верхней части буйка, при понижении - на нижней.

В бестросовом варианте датчик выпускается настроенным таким образом, что при повышении уровня жидкости он срабатывает на расстоянии  $(24 \pm 3)$  мм от горизонтальной оси прибора, а дифференциал равен  $(24 \pm 3)$  мм, при этом точка срабатывания при повышении уровня жидкости находится на верхней части буйков, при понижении - на нижней.

Изменение расстояния между частями буйка вызывает пропорциональное изменение дифференциала. При каждом снятии буйка датчик подлежит поднастройке.

Вся подготовка датчика к работе сводится к перемещению частей буйка вдоль троса и закреплению их в необходимом положении, кроме бестросового варианта.

Датчик поставляется настроенным на среднюю плотность жидкости в диапазоне. Поэтому перед установкой датчика в технологическую емкость необходимо проверить точки срабатывания на реальной жидкости. Это можно сделать, поместив буюк в сосуд с жидкостью и изменяя уровень жидкости относительно буйка.

Датчик поставляется с тросом длиной 3.5 м.

50.09.09  
295801

После закрепления буйка в нужном положении лишнюю часть троса можно обрезать.

После монтажа и электрического подключения датчика необходимо убедиться в его работоспособности. Для этого, изменяя уровень жидкости в технологической емкости (если это возможно), проверить точки срабатывания датчика. Если это невозможно, проверить работоспособность датчика, перемещая буюк.

Примечание - Датчик может быть использован как позиционный электрический регулятор с регулируемой зоной возврата, если его контакты будут включены в цепь исполнительного механизма.

## 2.6 Регулирование и настройка

В настоящем разделе даются указания по настройке и проверке датчика в случае его ремонта или перенастройки на жидкость с другой плотностью. Настройка зависит от многих факторов (расстояние между магнитами, жесткости пружин, расположения опоры на трубе и буйка на оси-винте, магнитного поля магнита) строго индивидуальных для каждого датчика.

Перемещение буйка 8 (приложение Б) вдоль оси-винта вызывает перемещение точек срабатывания вдоль буйка. При перемещении буйка к концу оси-винта, точки срабатывания сдвигаются на буйке вверх. При перемещении буйка к магниту 5 точки срабатывания сдвигаются на буйке вниз. Перемещение опоры 18 вдоль трубы также ведет к перемещению точек на буйке и изменению дифференциала. Увеличение расстояния между опорой и корпусом ведет к увеличению дифференциала и одновременно вызывает перемещение точек срабатывания на буйке вверх.

Перемещение точек вдоль буйка можно достичь, уменьшая или увеличивая массу буйка. Настройку датчика необходимо вести на специальном стенде, позволяющем изменять уровень жидкости со скоростью не более 0,5 м/мин.

Датчик установить на стенде, а к клеммам подключить сигнальные лампы. Настройку вести в следующей последовательности. Сомкнуть буюк, убрав планку 17. Установите опору 18 на расстоянии 30 мм от корпуса, буюк укрепите приблизительно посередине оси-винта 6. После этого проверить положение точек срабатывания на буйке. Если расстояние между точками срабатывания меньше 60 или больше 90 мм, то, перемещая опору 18 вдоль трубы, найти такое положение опоры, при котором расстояние между точками срабатывания находится в интервале 60-90 мм. Но при этом следить, чтобы опора не располагалась дальше 60 мм от корпуса.

После этого, перемещая буюк вдоль оси-винта 6, отрегулировать работу датчика так, чтобы точка срабатывания находилась на расстоянии 30 мм от верхнего края буйка. Это даст гарантию надежной работы датчика. Расстояние между точками срабатывания разделите приблизительно пополам и установите в этом месте планку 17. Перемещая части буйка вдоль троса, закрепите их в необходимом положении.

Настройка датчика бестросового варианта.

Датчик установить на стенде, а к клеммам подключить сигнальные лампы. Настройку вести в следующей последовательности. Установить опору 18 на расстоянии 30 мм от корпуса и проверить положение точек срабатывания на буйке меньше 21 мм или больше 50 мм от оси датчика, то, перемещая опору 18 вдоль трубы найти такое положение опоры, при котором расстояние между точками срабатывания находится в интервале 21-51 мм. Но при этом следить, чтобы опора поз.18 не располагалась дальше 50 мм от корпуса.

## 2.7 Действия в экстремальных условиях

В случае возникновения аварийной ситуации следует выполнять:

- отключение датчика от источника питания;
- отсоединение концов питающей линии и другие мероприятия, обеспечивающие невозможность ошибочной подачи напряжения к месту работы;
- наложение/восстановление заземлений;
- ограждение рабочего места и установка предписывающих знаков безопасности.

В случае возникновения пожара немедленно вызвать пожарную команду и одновременно приступить к ликвидации пожара имеющимися силами и средствами.

## 2.8 Возможные неисправности и методы их устранения

| Неисправность  | Вероятная причина неисправности                          | Метод устранения                      |
|--|--|---------------------------------------|
| Уровень жидкости превышает заданное значение, а датчик не сработал | Засорение зазора между магнитодержателем и трубой.       | Прочистить зазор.                     |
|  | Увеличение массы буйка.<br>Перекося датчика при монтаже. | Очистить боек.<br>Устранить перекося. |
| Уровень жидкости уменьшился, а датчик не сработал                  | Засорение зазора между магнитодержателем и трубой.       | Прочистить зазор.                     |
|  | Ослабло крепление буйков.                                | Закрепить буйки.                      |
|  | Обрыв буйка.   | Устранить обрыв.                      |

## 3. ТЕХНИЧЕСКОЕ ОБСЛУЖИВАНИЕ

Прием датчиков в эксплуатацию после его монтажа, организация эксплуатации, выполнение мероприятий по технике безопасности и ремонт должны производиться в полном соответствии с главой ЭШ-13 “Электроустановки взрывоопасных производств” ПТЭ и ПТБ и ГОСТ Р 51330.18-99.

Датчики являются восстанавливаемыми, неремонтируемыми однофункциональными изделиями. Капитальному и среднему ремонту не подлежат. Восстановление датчиков осуществляется при текущем ремонте путем замены вышедших из строя отдельных узлов и деталей.

Эксплуатация датчика должна осуществляться таким образом, чтобы соблюдались все требования и параметры, указанные в разделе “Обеспечение взрывозащищенности”.

В процессе эксплуатации необходимо периодически, но не реже двух раз в месяц проверять:

- целостность взрывонепроницаемой оболочки, отсутствие на ней трещин и других повреждений;
- качество поверхностей и величину зазоров, обеспечивающих взрывозащиту (механические повреждения на взрывозащищенных поверхностях не допускаются);
- качество заземления;
- герметичность уплотнения и прочность закрепления кабеля;
- срабатывание датчика;
- целостность пломбы на крышке;
- наличие маркировок взрывозащиты и предупредительных надписей.

Эксплуатация датчика с поврежденными деталями и другими неисправностями категорически запрещается.

Через 2000 часов эксплуатации рекомендуется производить регламентные работы:

- осмотр и очистку буйка;
- осмотр и замену (при необходимости) монтажной прокладки между корпусом датчика и технологической емкостью;
- осмотр и очистку (при необходимости) взрывозащищенных поверхностей;
- проверку контактной группы (при необходимости - промывку).

Во время регламентных работ необходимо обращать особое внимание на состояние резинового кольца уплотнительного и изоляции питающих проводов. Кольцо уплотнительное и изоляция должны быть эластичными. При потере эластичности и наличии трещин кольцо уплотнительное следует заменить новым, кабель разделить вновь.

### 3.1 Текущий ремонт

Ремонт датчика должен производиться в соответствии с ГОСТ Р 51330.18-99 "Электрооборудование взрывозащищенное" и требований ПБ 03-585-03. Материалы, применяемые при выполнении ремонта, объем и методы контроля должны отвечать требованиям ПБ 03-585-03.

Отремонтированные датчики допускаются к эксплуатации, если показатели технических характеристик и показатели надежности соответствуют паспортным данным Са2.329.010ПС.

Сведения о ремонте регистрируются в таблице 2.

Таблица 2

| Описание последствий отказов и повреждений | Возможные причины | Указания по установлению последствий отказов и повреждений сборочной единицы (детали) | Указания по устранению последствий отказов и повреждений. |
|--|-------------------|---|---|
|  |                   |   |   |

108566074 15.04.08

### 3.2 Меры безопасности

**Открывать крышку следует только после отключения питания.**

Для обеспечения безопасной эксплуатации датчика предприятием, эксплуатирующем датчик, должна быть разработана инструкция по технике безопасности. Инструкция должна быть вывешена у рабочего места оператора.

**Все виды технического обслуживания, ремонта и монтажа, связанные с устранением обрыва провода и т.д. следует производить только при отключенном от сети кабеле питания, отсоединенном заземлении.**

Запрещается установка и эксплуатация датчика в объектах контроля, где по условиям работы могут создаваться давления, превышающие предельно допустимые значения для данной модификации датчика.

### 3.3 Консервация

Датчик должен быть законсервирован в соответствии с ГОСТ 9.014-78 (группа Ш-1, вариант защиты ВЗ-1, категория хранения 2, вариант упаковки ВУ-1)

## 4. ХРАНЕНИЕ И ТРАНСПОРТИРОВАНИЕ

4.1 Условия хранения - по группе 2 ГОСТ 15150-69.

Условия транспортирования группа 5 ГОСТ 15150-69. Срок пребывания датчиков в условиях транспортирования не более 3 месяцев.

4.2 Датчик в упаковке может транспортироваться любым видом транспорта, при условии защиты от механических повреждений и непосредственного попадания влаги.

Срок хранения в упаковке предприятия-изготовителя 12 месяцев с момента отгрузки датчиков предприятием-изготовителем.

## 5. УТИЛИЗАЦИЯ

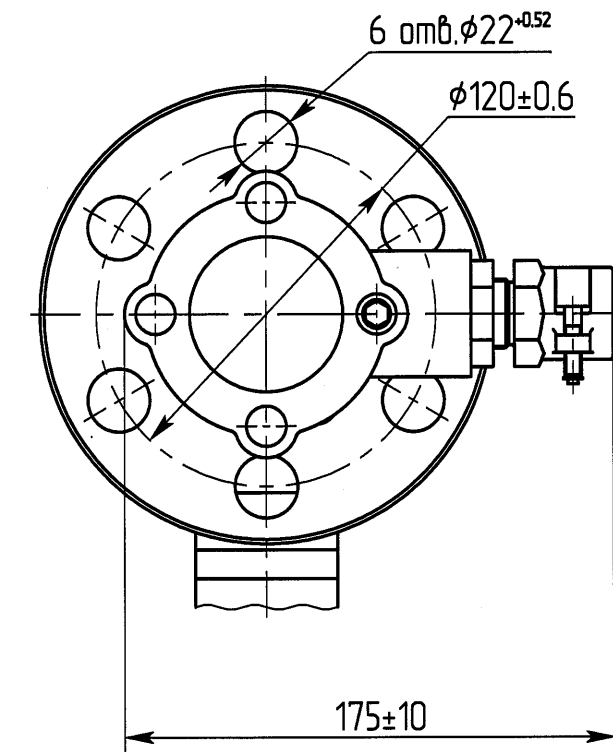
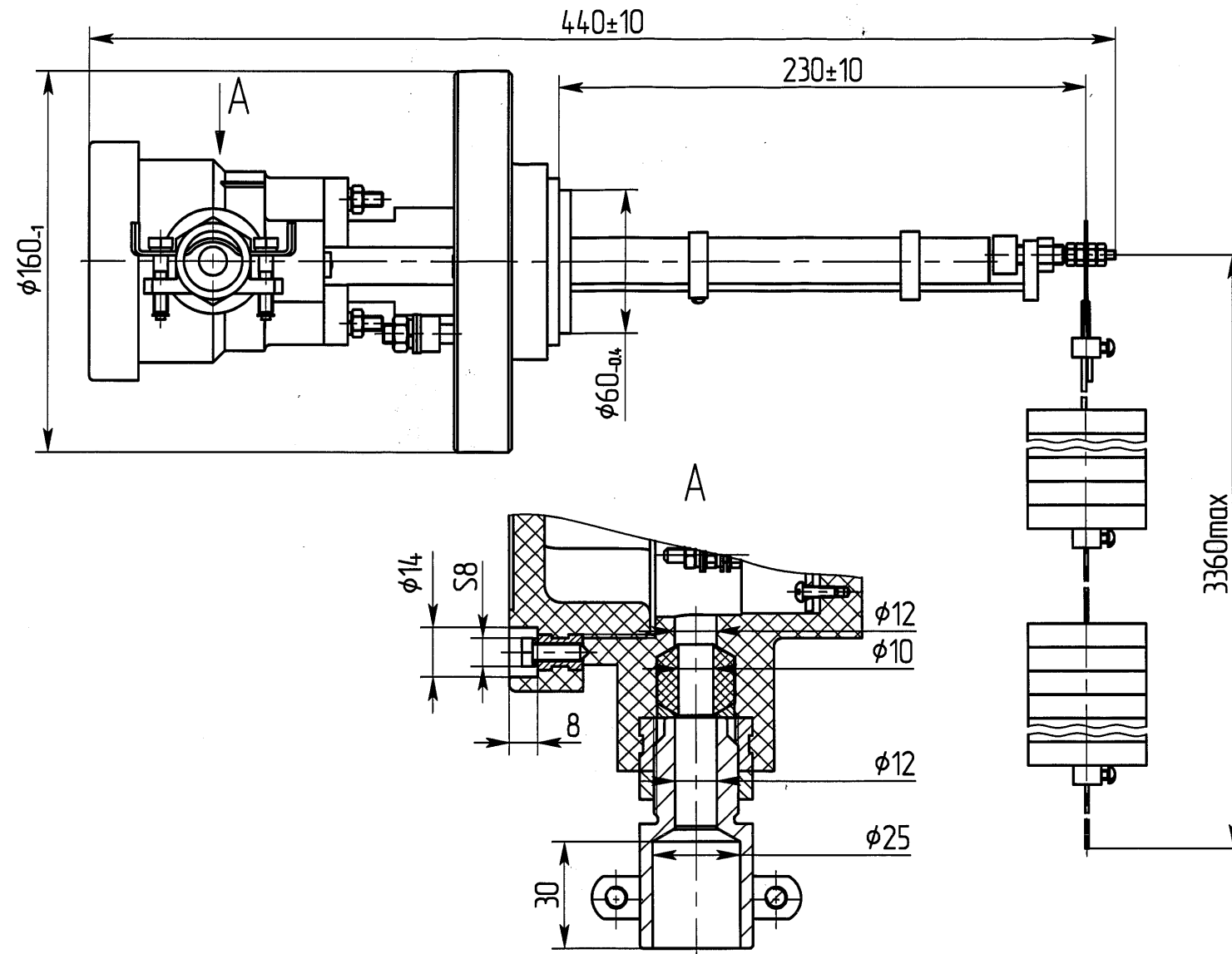
Датчики ДУЖЭ-200М в своем составе не содержит материалов, которые опасны для окружающей среды и здоровья человека, поэтому в специальных технологиях утилизации прибор не нуждается.

Утилизации подвергаются приборы:

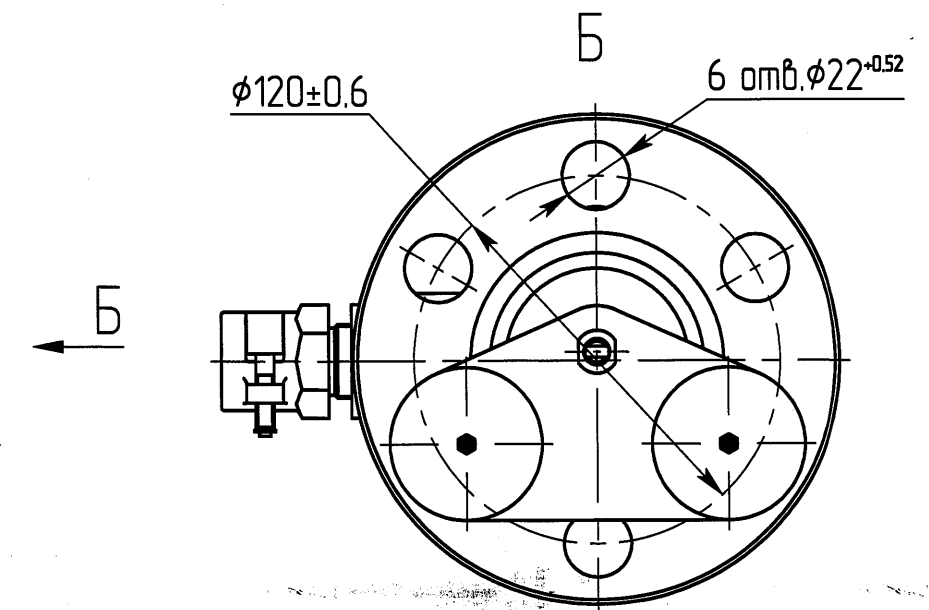
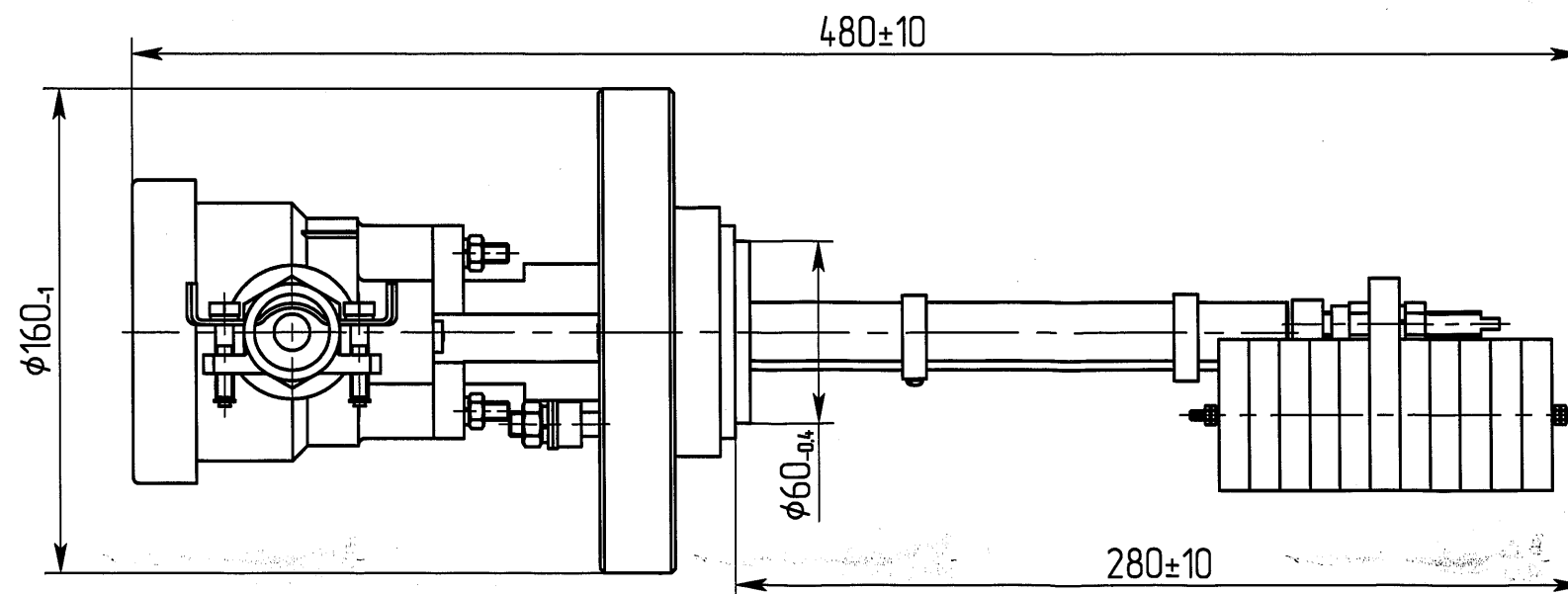
- вышедшие из строя;
- отработавшие срок эксплуатации.

108.566.0007.17.10.07

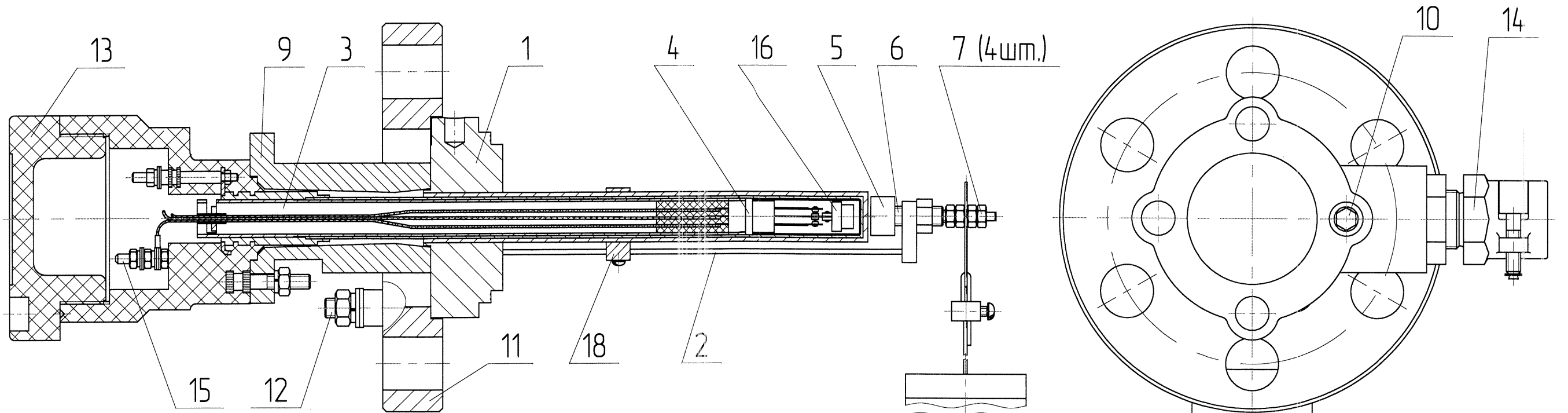
Габаритные и установочные размеры ДУЖЭ-200М



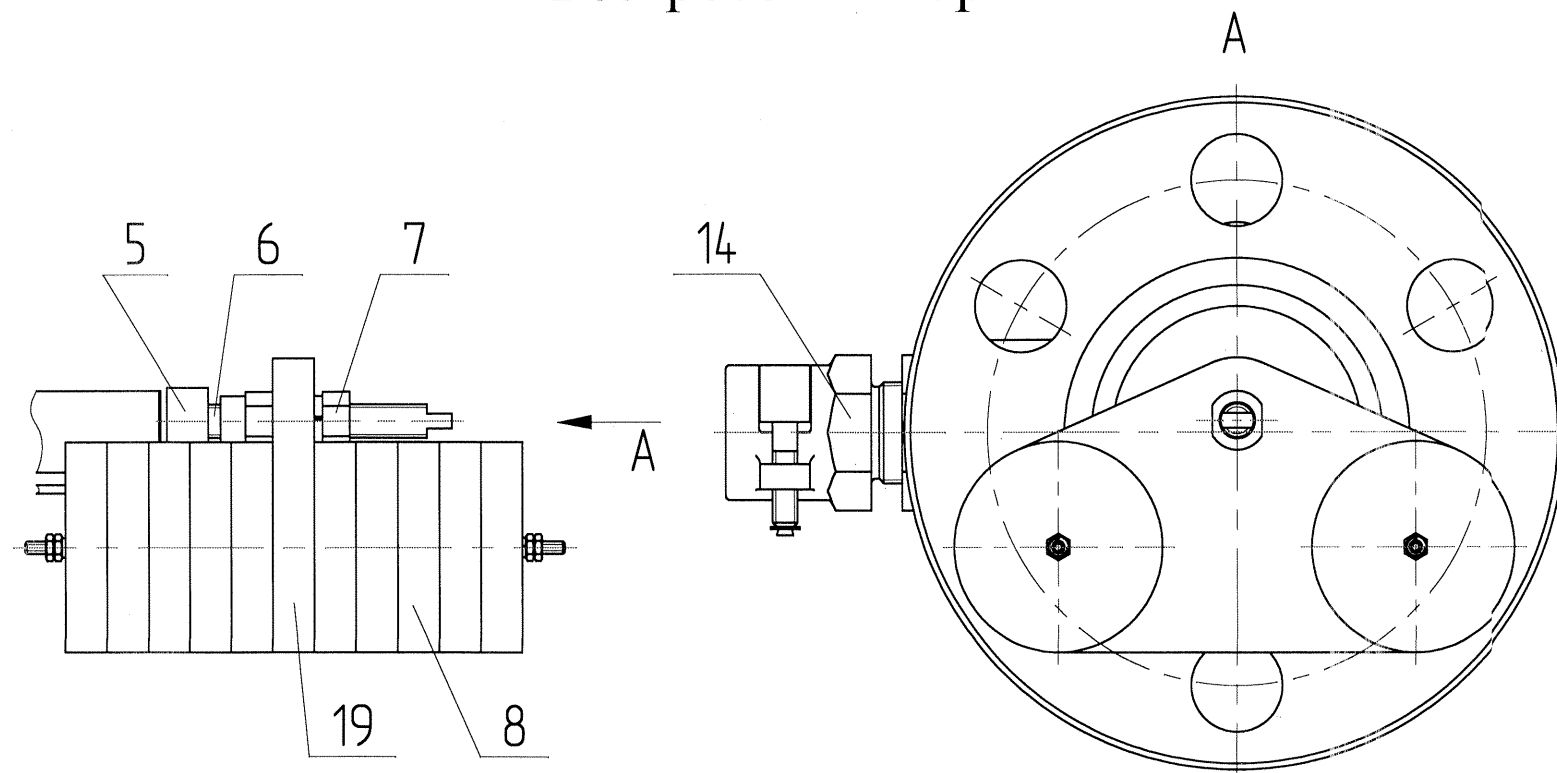
Бестросовый вариант



Датчик-реле уровня жидкости электрический ДУЖЭ-200М  
Общий вид



Бестросовый вариант

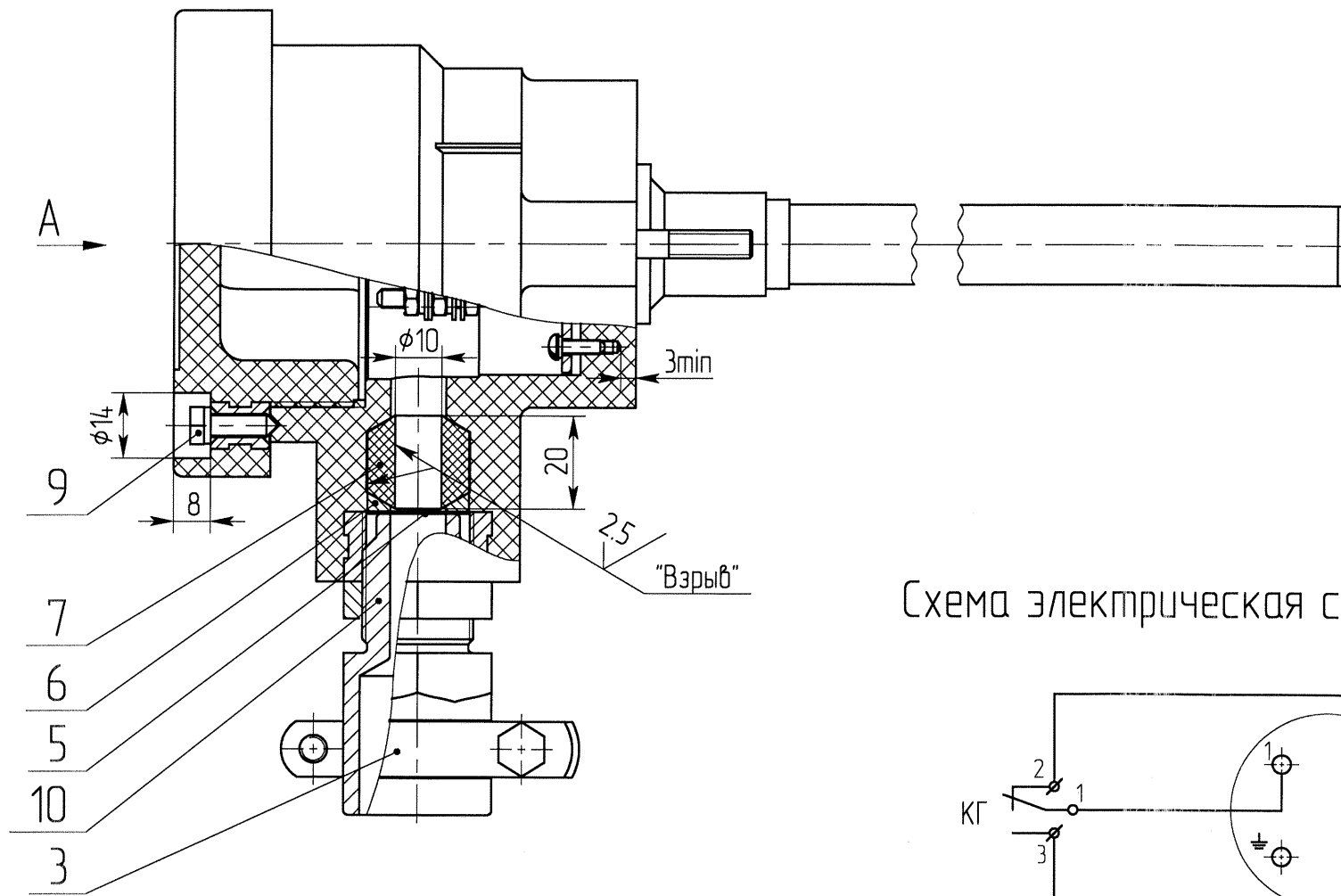


- 1 - корпус
- 2 - пружина
- 3 - преобразователь
- 4 - контактная группа
- 5 - магнит
- 6 - ось-винт
- 7 - гайка
- 8 - буюк
- 9 - промежуточная втулка
- 10 - винт
- 11 - фланец
- 12 - винт-земля
- 13 - крышка
- 14 - штуцер
- 15 - клеммы
- 16 - магнитодержатель с магнитом контактной группы
- 17 - планка
- 18 - опора
- 19 - пластина

108506 1.06.04

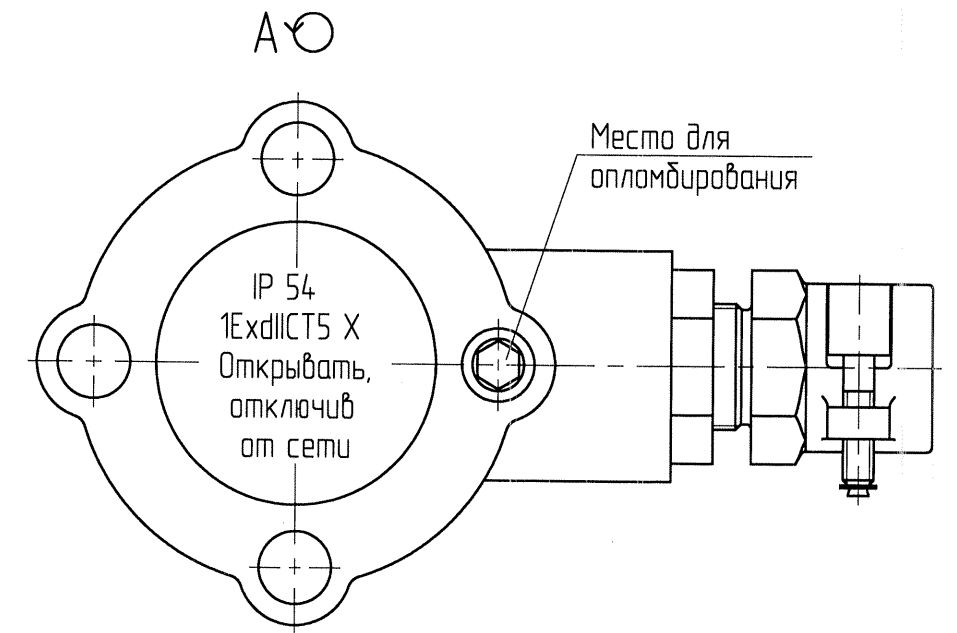
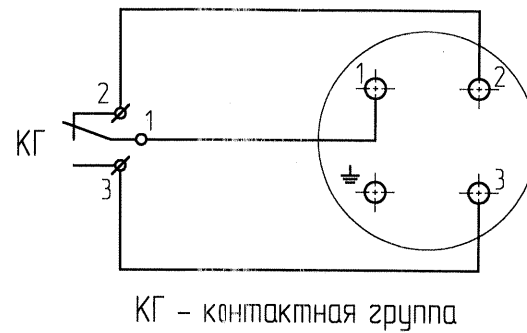


Чертеж средств взрывозащиты датчика-реле уровня жидкости ДУЖЭ-200М

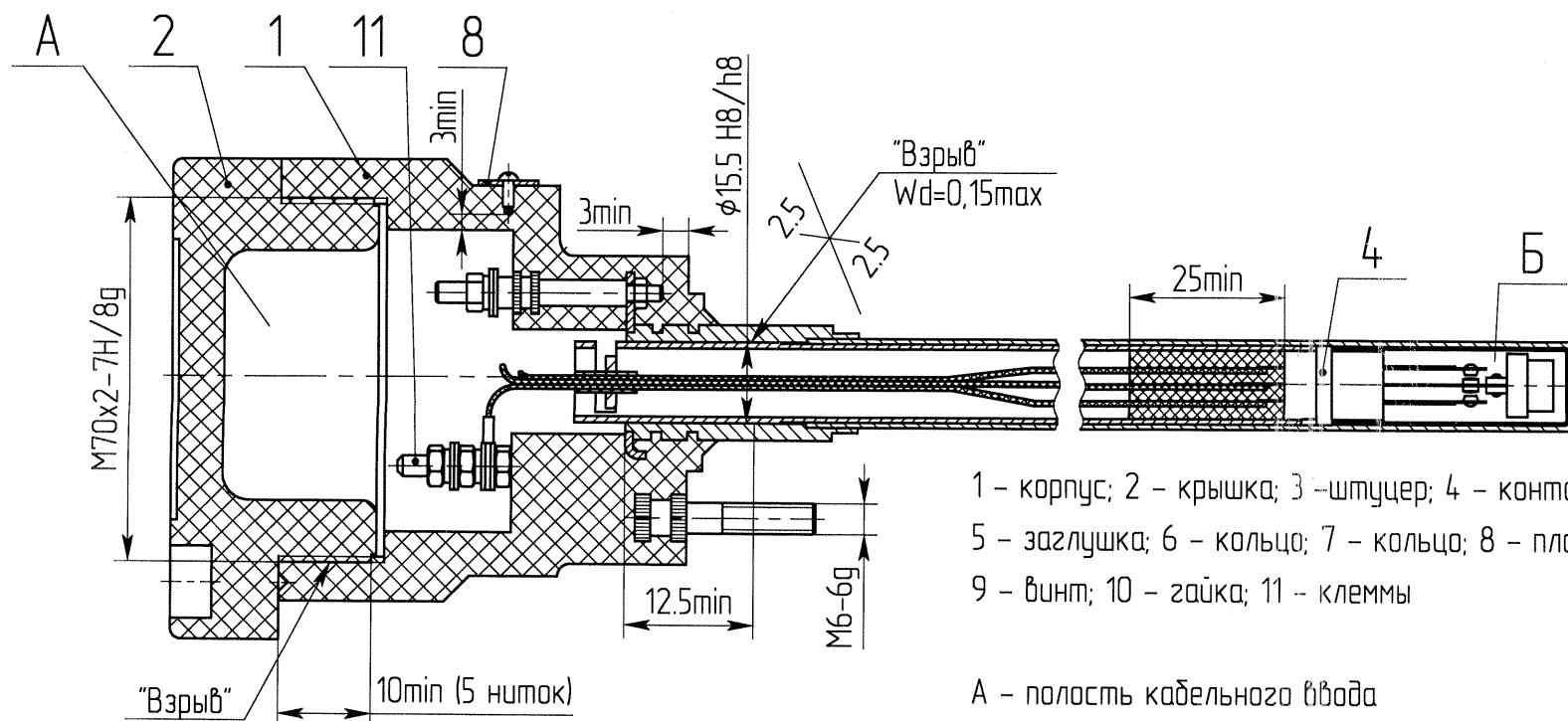
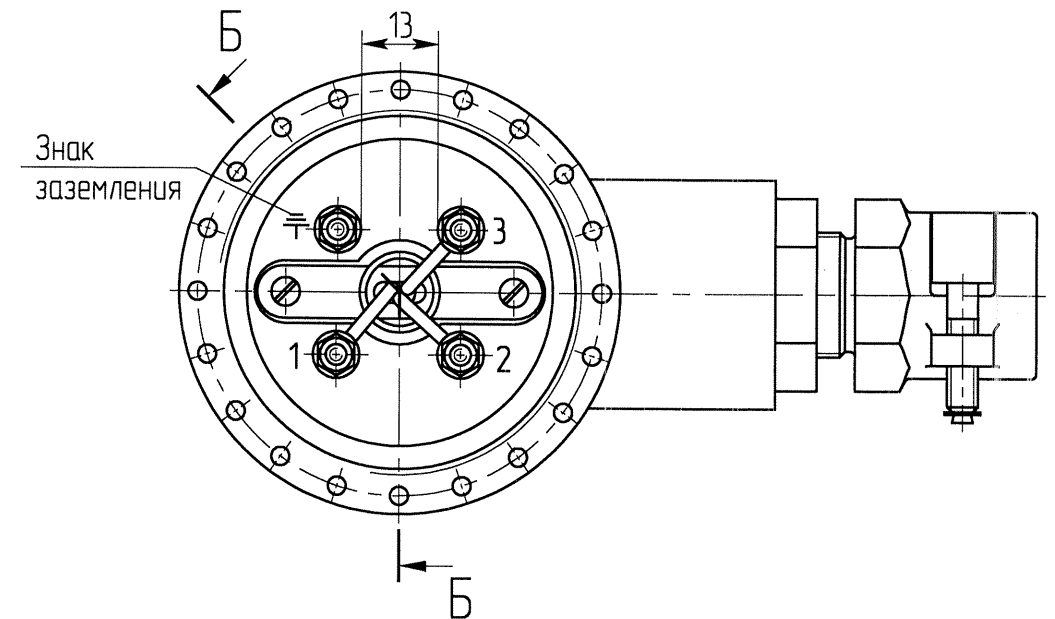


Б - Б

Схема электрическая соединений



Крышка поз.2 не показана



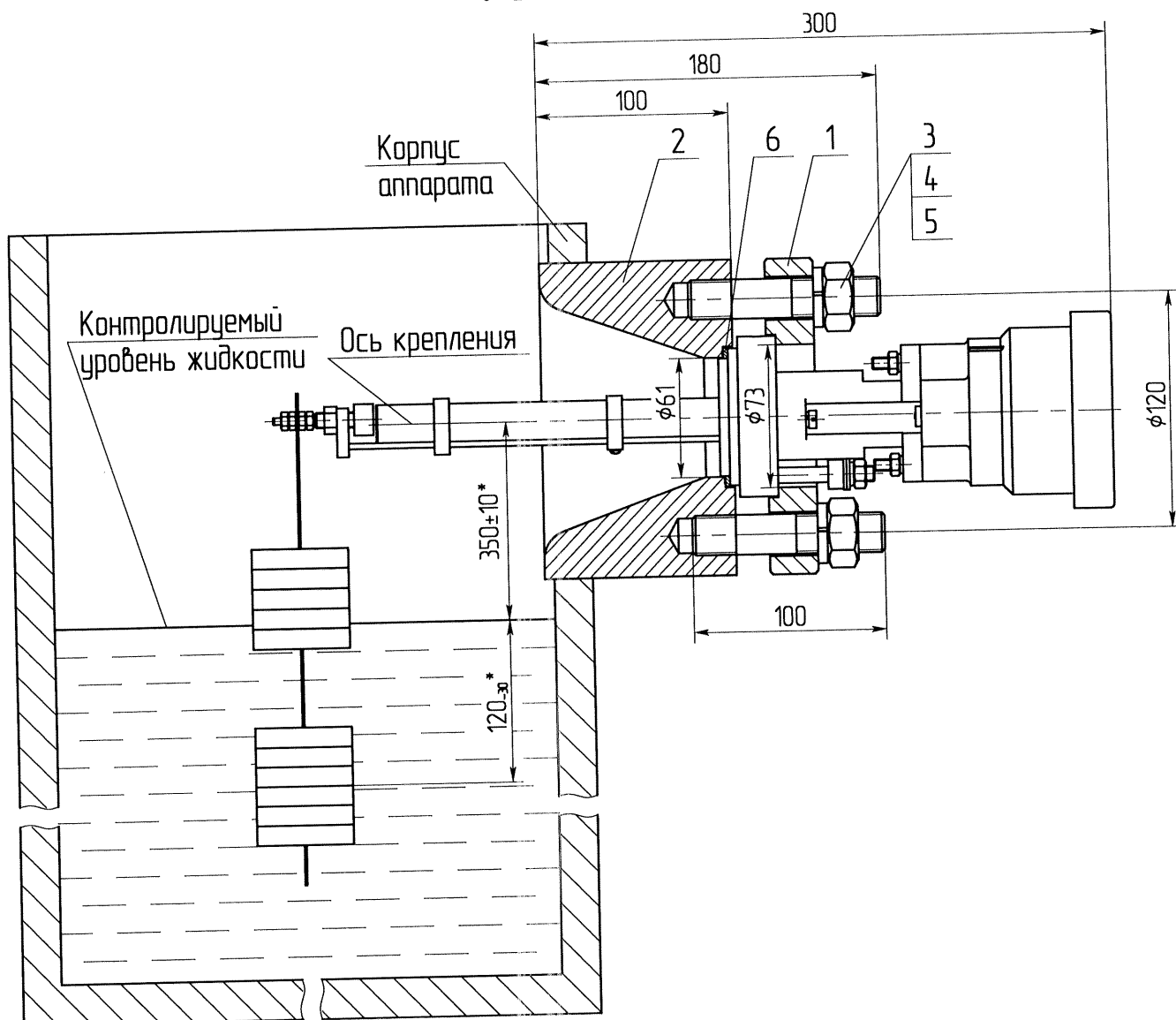
- 1 - корпус; 2 - крышка; 3 -штуцер; 4 - контактная группа;
- 5 - заглушка; 6 - кольцо; 7 - кольцо; 8 - планка фирменная;
- 9 - винт; 10 - гайка; 11 - клеммы

А - полость кабельного ввода  
Б - полость контактной группы

- 1. Размеры для справок. При ремонте контроль обязателен.
- 2. Свободный объем полости А - 0,2л, полости Б - 0,04л.
- 3. На поверхностях обозначенных "Взрыв", не должно быть рисок, раковин, сколов и других повреждений.
- 4. Резьбовое взрывонепроницаемое соединение должно иметь 5 полных непрерывных неповрежденных витков.
- 5. В залитой клеевой массе трещины, раковины, воздушные пузыри и отслоения деталей не допускаются.

Приложение Г  
(рекомендуемое)

Схема внутреннего монтажа



- 1 - Фланец Ca8.230.023
- 2 - Стакан Ca8.210.081\*\*
- 3 - Шпилька M20x100.58.019(029) ГОСТ 22043-76
- 4 - Гайка M20.6H.5.019(029) ГОСТ 5915-70
- 5 - Шайба 20.65Г.019(029) ГОСТ 6402-70
- 6 - Прокладка Ca8.600.027(Ca8.600.027-01)\*\*\*

\* Размеры, настроенные на предприятии-изготовителе.

\*\* Материал согласно карте заказа.

\*\*\* Исполнение прокладки зависит от заказанного исполнения ДУЖЭ-200М.

Детали поз.2, 3, 4, 5 – в основной комплект поставки не входят. Они могут поставляться по отдельному заказу-наряду.

108566 07 17.10.07

13.001 Ca.234.2007 07 17.10.07



